



## 噴水の演出に最適

噴水のノズルに取り付けるドーナツ型ライト。

ユニークな形状で噴水を美しく染め上げます。



材 質 本体:ステンレス レンズ:強化ガラス(クリア)

入 力 電 圧 DC22~26V

LEDビーム角 15° / 35° / 45°

動 作 環 境 温度:-5~+50°C(推奨 0~+35°C)  
湿度:10~90%RH

設 置 環 境 防水型 IP68相当

付 属 品 本体内蔵ケーブル 10m

- 本灯具は屋内外、水中で使用可能ですが、水深は1M、水温0~35°Cまでの環境下に設置して下さい。
- 海水、温泉、腐食ガスの発生する場所、凍結のおそれのある場所、人が入るおそれのある場所、直射日光の当たる場所などでは使用しないで下さい。
- 日本製

## WLL-030-P09NQ

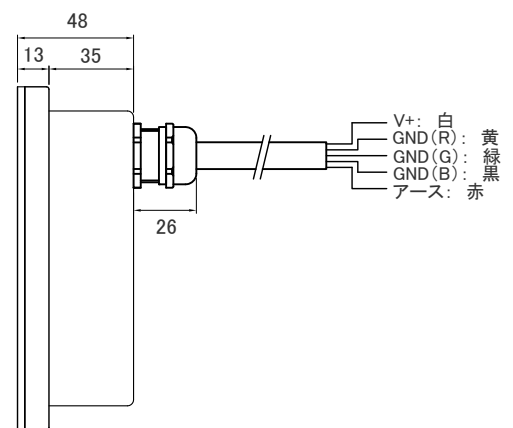
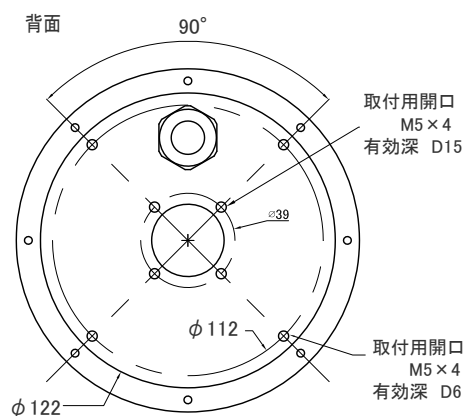
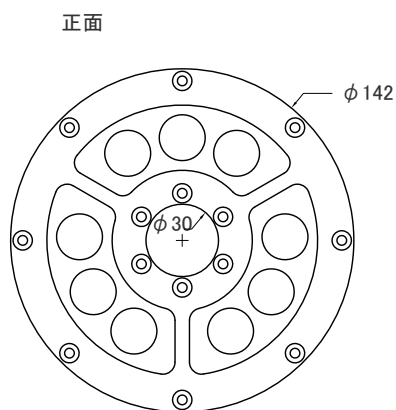


外形寸法  $\phi 142 \times H48\text{mm}$  内径  $\phi 30\text{mm}$  (ケーブル取出口除く)

質 量 2.9kg

L E D 日亜化学製 1Wクラス ハイパワーチップタイプLED 9個

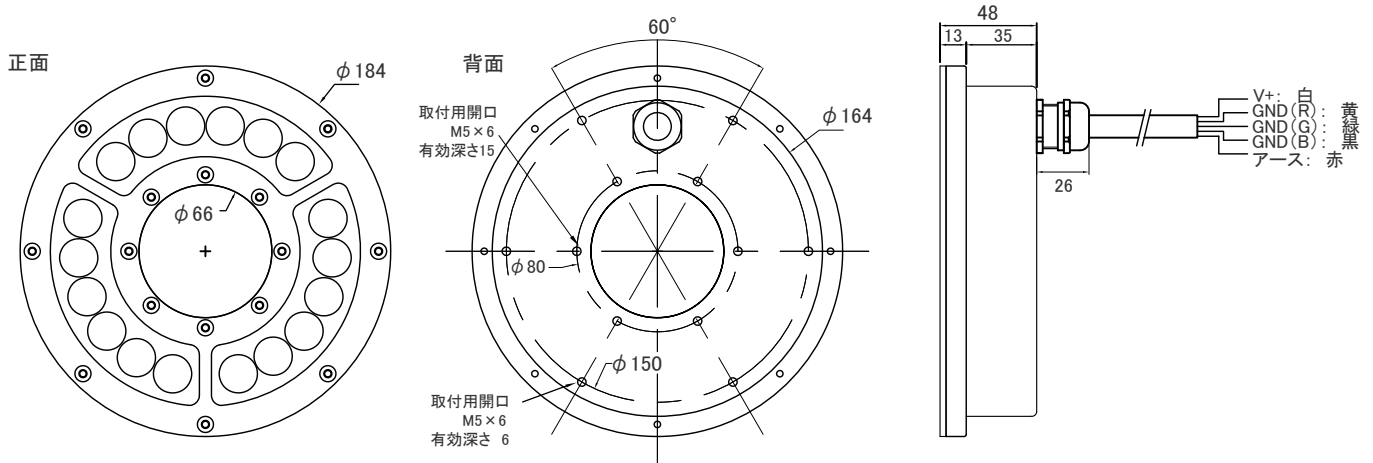
消費電力 9W



# WLL-066-P18NQ



外形寸法  $\phi 184 \times H48\text{mm}$  内径  $\phi 66\text{mm}$  (ケーブル取出口除く)  
 質量 4.3kg  
 LED 日亜化学製 1Wクラス ハイパワーチップタイプLED 18個  
 消費電力 16W

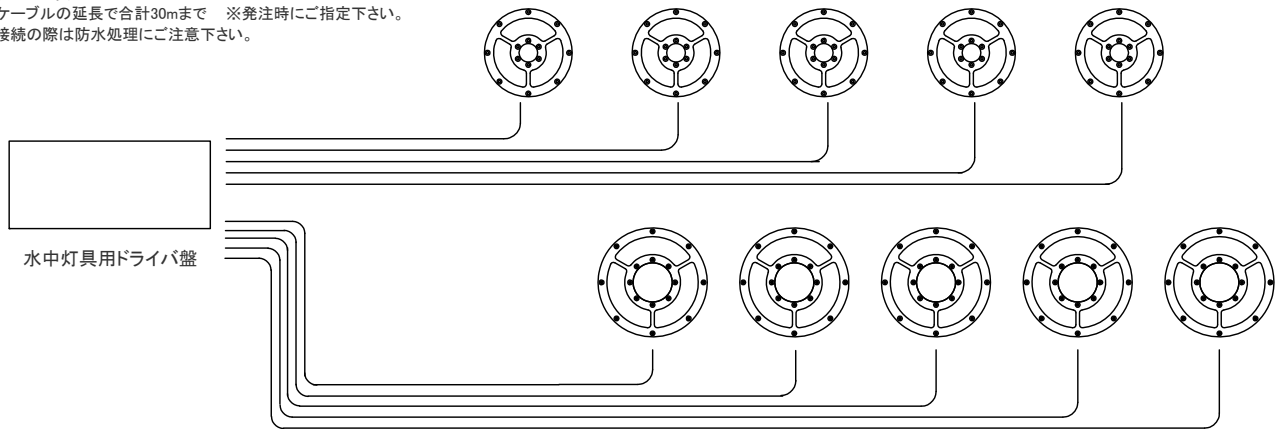


## システム構成

### 基本システム

※ドライバボックスの各ポートには直接2台以上の灯具を接続しないで下さい。  
 ※同一ポートに2台以上接続する場合は確実な分岐施工をして下さい。  
 ※標準ケーブル長10m  
 付属ケーブルの延長で合計30mまで ※発注時にご指定下さい。  
 ※延長接続の際は防水処理にご注意下さい。

最大接続個数  
 1ポートあたり: 4台まで  
 ※同一ポートに接続した灯具は演出も同一となります。  
 ドライバ盤合計: 20台まで



最大接続個数  
 1ポートあたり: 3台まで  
 ※同一ポートに接続した灯具は演出も同一となります。  
 ドライバ盤合計: 15台まで

## 適合ドライバ

### ドライバボックス

SDA-01624-600  
 SGME-00524-150/300