



円形スポットライト

屋外で使用できる円形のスポットライト。

ハイパワーLEDを9個搭載。

DMX CPU内蔵タイプと外部制御タイプの2種類をラインアップ。



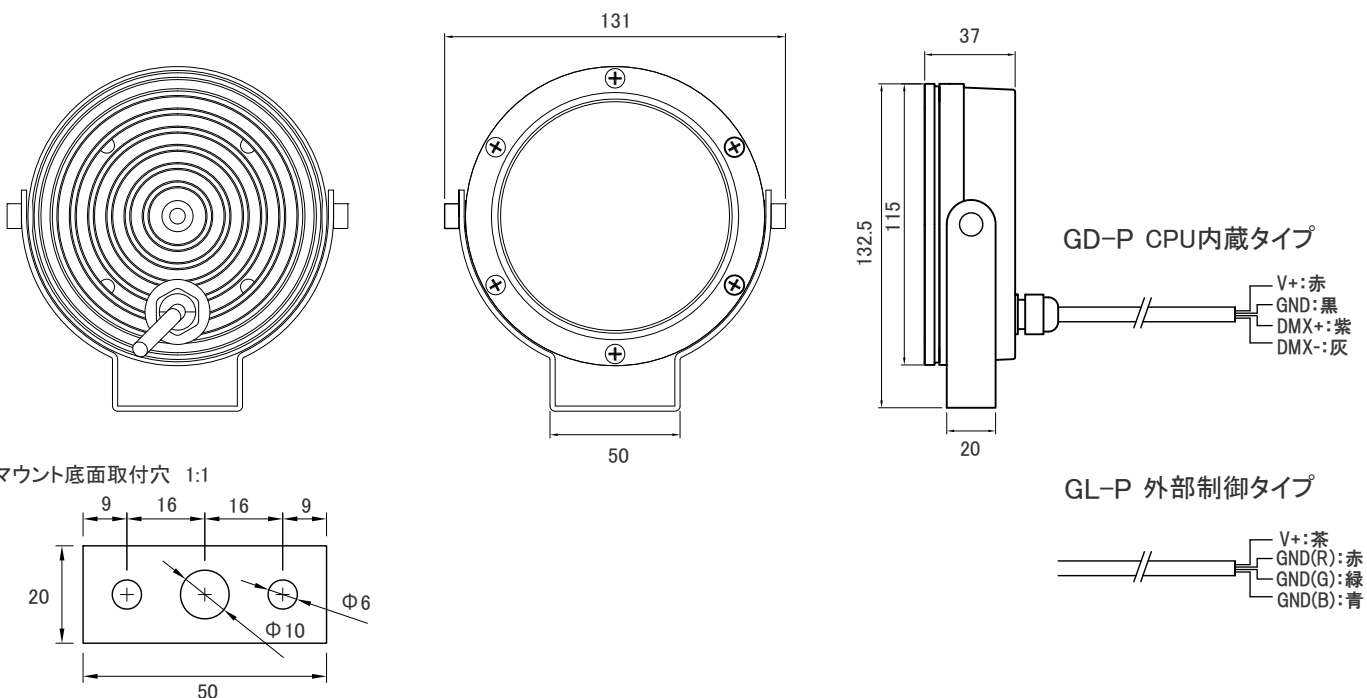
材質	本体:アルミニウムダイキャスト	レンズ:強化ガラス(クリア)
外形寸法	Φ115×H37 (mm)	
質量	750g(ケーブル除く)	
LED個数	9個	
消費電力	9W	
入力電圧	DC22-26V	
LEDチップ	日垂化学製 1Wタイプ RGB	
LEDビーム角	15° / 35° / 45°	
動作環境	温度:-5~+50°C(推奨 0~+35°C) 湿度:10~90%RH	
設置環境	防水型 IP68相当	
付属品	本体内蔵ケーブル 5m	



LEDビーム角 15° / 35° / 45°

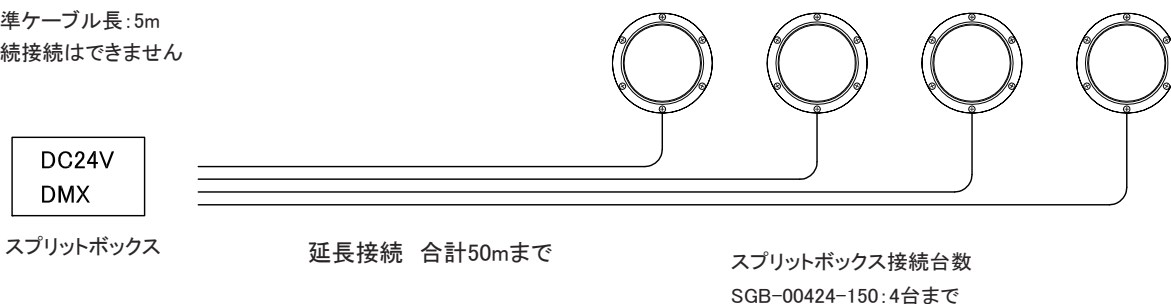
- 本灯具は防水仕様ですが、水中・常時水のかかる場所、海岸隣接地帯、温泉地等腐食ガスの発生する場所、冠水の恐れのある場所等では使用しないで下さい。
- 日本製

外形寸法図



基本システム

※標準ケーブル長:5m
 ※連続接続はできません



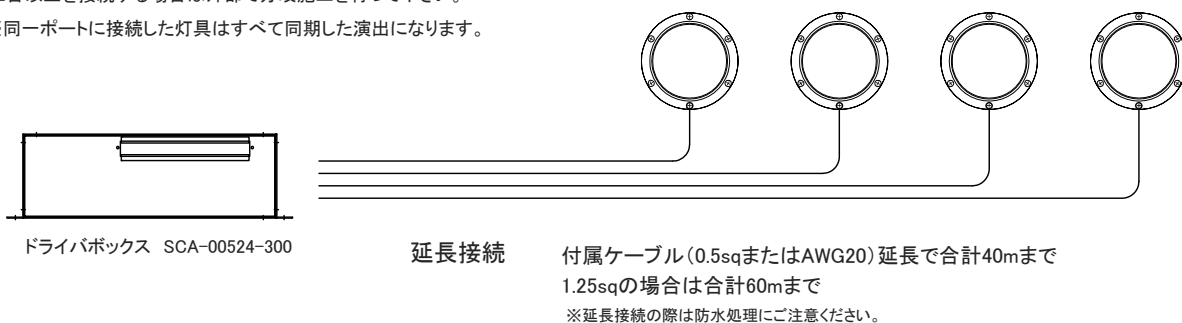
基本システム

※標準ケーブル長:5m
 ※連続接続はできません
 ※ドライバボックスの各ポートには直接2台以上の灯具を接続しないで下さい。
 2台以上を接続する場合は外部で分岐施工を行って下さい。
 ※同一ポートに接続した灯具はすべて同期した演出になります。

最大接続個数

1ポートあたり:4台まで
 ※同一ポートに接続した灯具は演出も同一となります。

ドライバボックス SCA-00524-300:20台まで
 ドライバボックス SDA-01624-600:40台まで



適合ドライバ

ドライバボックス

- SCA-00524-300
- SDA-01624-600
- SEA-00824-300
- SGME-00524-150/300

スプリットボックス

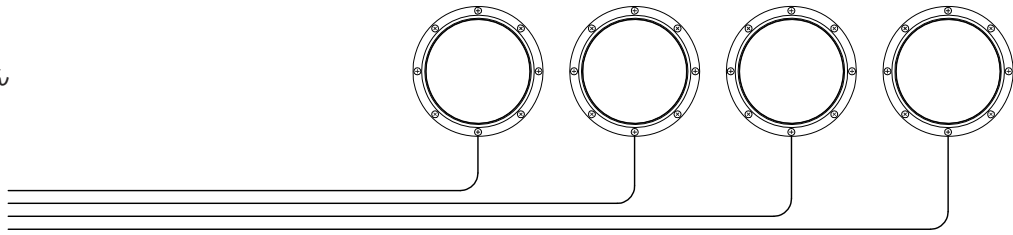
- SGB-00424-150/300

基本システム

※標準ケーブル長:5m
 ※連続接続はできません



スプリットボックス



延長接続 合計30mまで

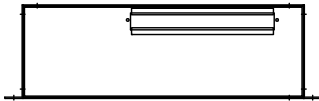
スプリットボックス接続台数
 SGB-00424-150:4台まで

基本システム

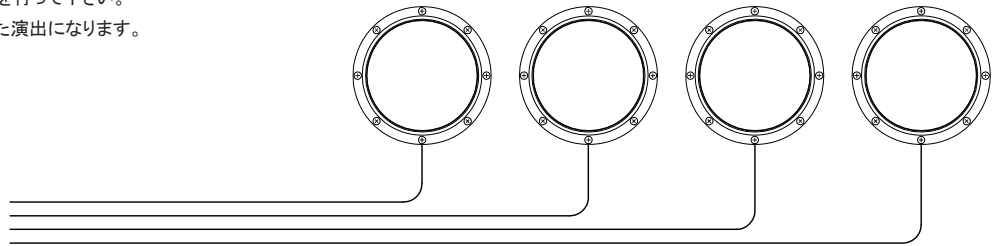
※標準ケーブル長:5m
 ※連続接続はできません
 ※ドライバボックスの各ポートには直接2台以上の灯具を接続しないで下さい。
 2台以上を接続する場合は外部で分岐施工を行って下さい。
 ※同一ポートに接続した灯具はすべて同期した演出になります。

最大接続個数

1ポートあたり:2台まで
 ※同一ポートに接続した灯具は演出も同一となります。
 ドライバボックス SCA-00524-300:10台まで
 ドライバボックス SDA-01624-600:20台まで



ドライバボックス SCA-00524-300



延長接続

付属ケーブル(0.5sqまたはAWG20)延長で合計30mまで
 1.25sqの場合は合計50mまで
 ※延長接続の際は防水処理にご注意ください。

適合ドライバ

ドライバボックス

- SCA-00524-300
- SDA-01624-600
- SEA-00824-300
- SGME-00524-150/300

スプリットボックス

- SGB-00424-150/300