



個別コントロール可能ストリング状ライト

個別コントロール可能なピクセルライトをストリング状にしました。

今まで難しかった曲面等にも設置可能です。

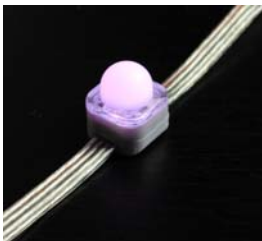


形状	25ヶ1セット 150mmピッチケーブル
LED 個数	25個(1個/1ピクセル)
入力電圧	DC7.5-10V
消費電力	17W(0.7W/1ピクセル)
消費電流	1.7A(0.065A/1ピクセル)
動作環境	温度: -5~+50°C(推奨 0~+35°C) 湿度: 10~90%RH(ただし結露なきこと)
設置環境	防滴・防湿型 IP65相当
付属品	防水コネクタ付内蔵ケーブル 各ピクセル間150mmピッチ、両端250mm

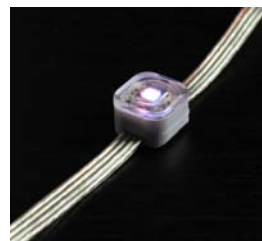
- 本灯具は防滴・防湿仕様ですが、水中・常時水のかかる場所、海岸隣接地帯、温泉地等腐食ガスの発生する場所、冠水の恐れのある場所等では使用しないで下さい。
- 本灯具は屋外使用可能ですが、直射日光の当たる場所、風の強い場所等へ設置すると器具の著しい劣化を招く恐れがあります。このような露出した環境下には設置しないで下さい。
- 日本製

NS3-AZD-1525 / ドームキャップ付

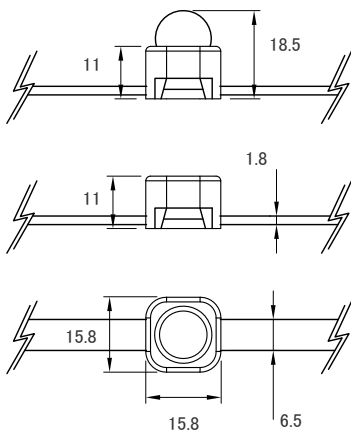
NS3-2ZD-1525



外形寸法 W15.8×D15.8×H18.5(mm)
(1ピクセル)
質量 170g(25ヶ合計)



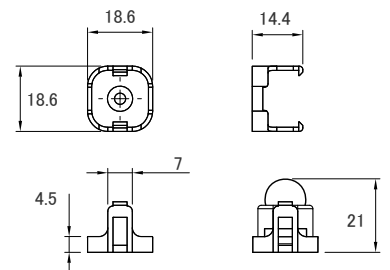
外形寸法 W15.8×D15.8×H11(mm)
(1ピクセル)
質量 165g(25ヶ合計)

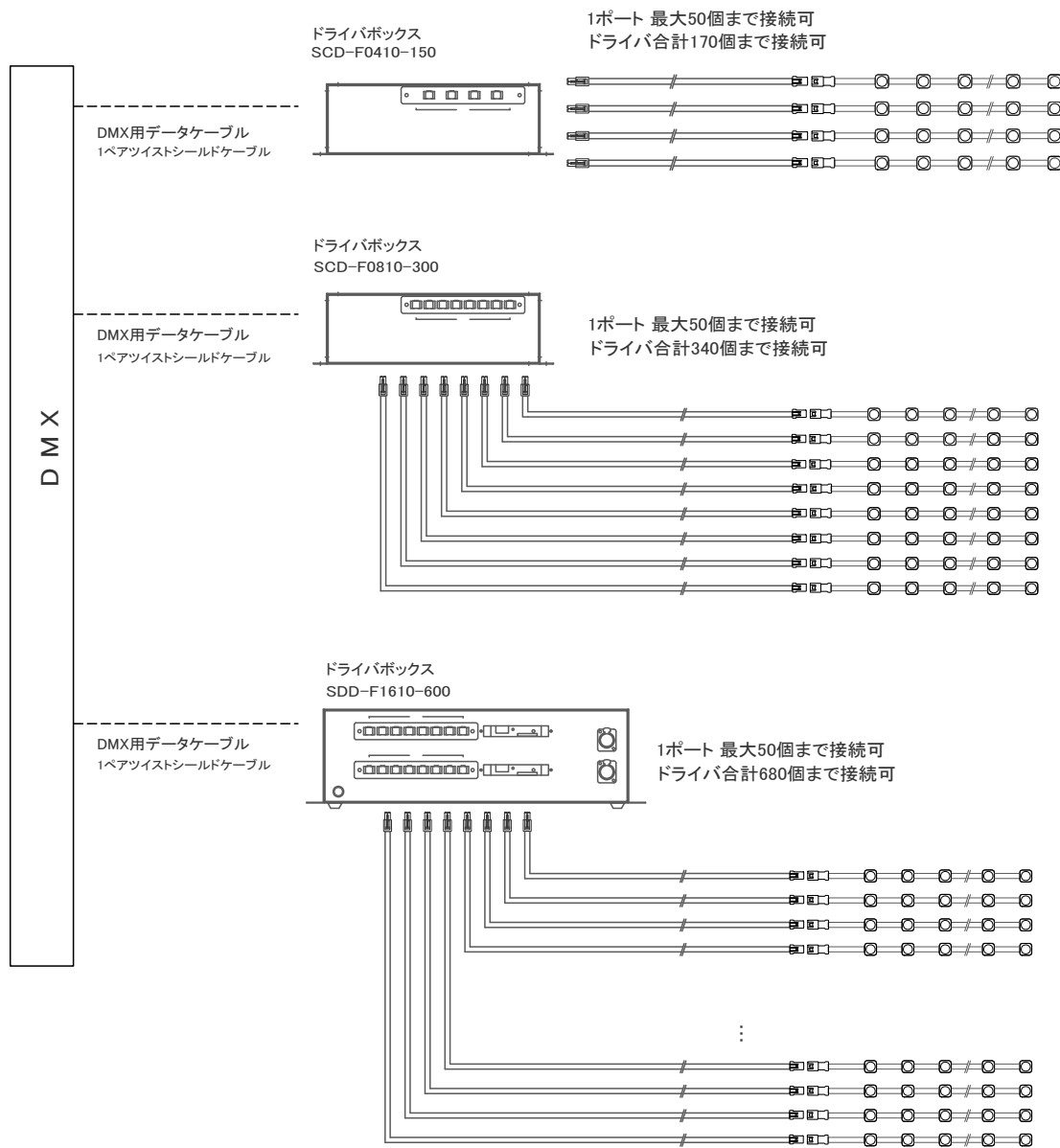


専用取付用マウント(別売/50個セット)

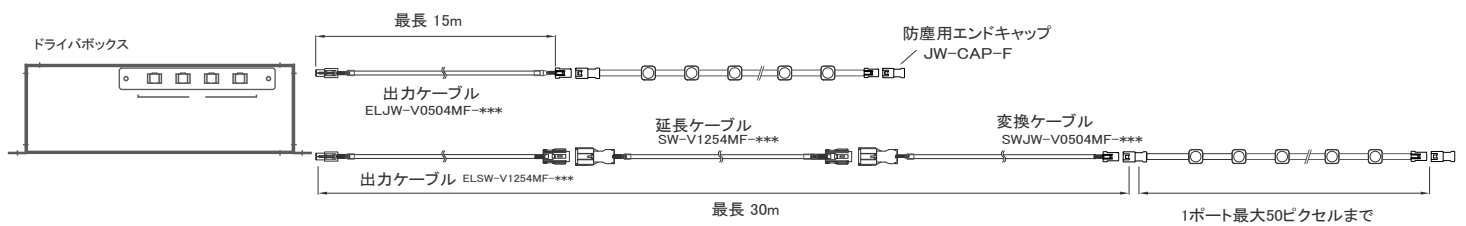


形式名: MH-NS3-50S
外形寸法: W18.6×D18.6×H14.4
材質: ポリカーボネイト
(アイボリー)





ケーブルについて



適合ドライバ

- ドライバボックス
- SCD-F0410-150
- SCD-F0810-300
- SDD-F1610-600