

薄型で高出力の白色ライト

わずか12mmの薄型バータイプ

0.5WハイパワーLEDを使用

間接照明等に最適

材 質 本体:アルミニウム カバー:ポリカーボネード(透明またはフロスト)

外形寸法 W25mm×H12mm L324~1188mm

入力電圧 DC22~26V

L E D 日亜化学製 0.5Wクラス

LEDビーム角 120°

LED色温度 3000K/4000K/5000K

動作環境 温度:-20~+50°C(推奨 0~+35°C)
湿度:10~90%RH

設置環境 屋内設置専用

付属品 コネクタ付ケーブル 150mm
取付用クリップ 2ヶ

●屋内設置専用です。水中・水のかかる場所、高湿度になる場所、直射日光の当たる場所等で使用しないで下さい。

●日本製

LBD-Mxxx Nx

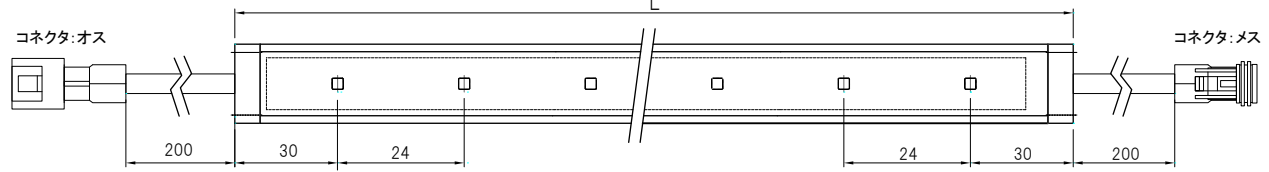


公差 +/-2mm

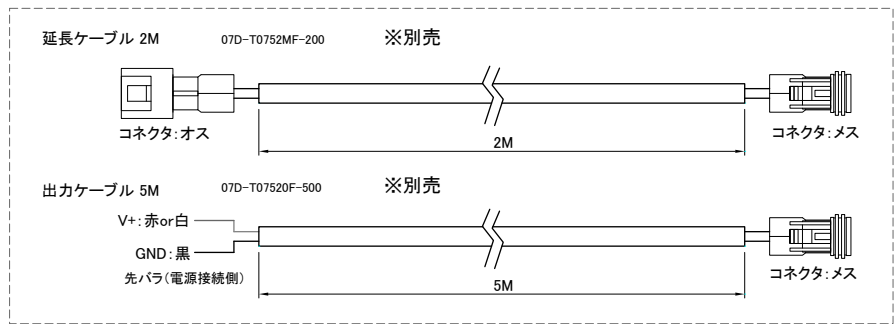
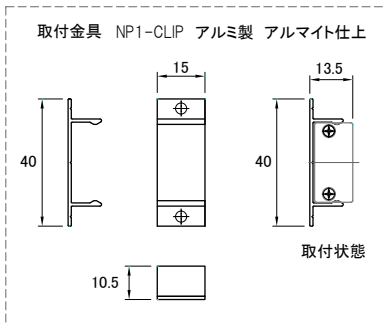
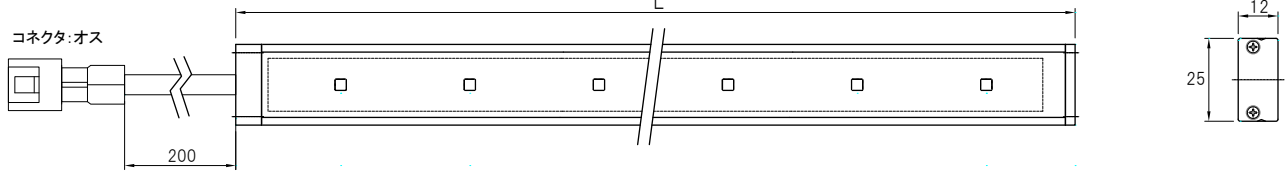
形式名	長さ L	重量	消費電力	LED個数
LBD-M030Nx	324mm	130g	6.5W	12個
LBD-M060Nx	612mm	230g	13W	24個
LBD-M090Nx	900mm	330g	19.5W	36個
LBD-M120Nx	1188mm	440g	26W	48個

外形寸法図

両端コネクタタイプ

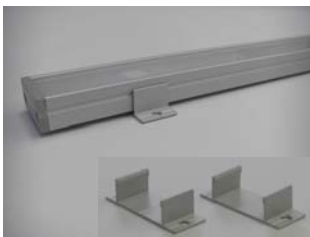


片側コネクタタイプ



付属品

ライトコントローラ オプション



取付金具



LC-0105A

納入例

