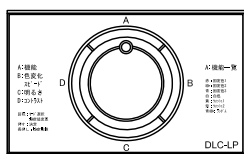
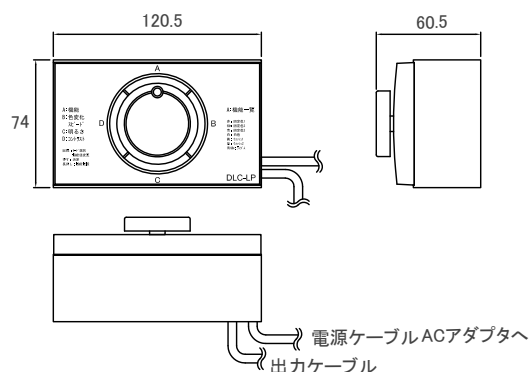


Color Changer / DLC-LP

フルカラーLEDを手軽にカラーチェンジできるコントローラー。ダイヤル1つでパターン変更や明るさの調節ができます。



- 外形寸法 W120.5 × D74 × H60.5mm
- 入力電圧 DLC-LP-12 DC12V
DLC-LP-24 DC24V
- 出力ポート 1 (3Aまで)
- 制御信号 DMX-512 3ch, R/G/B
- 付属品 ACアダプタ、ケーブル
標準1連露出ボックス付
- 動作環境 温度: -5~+50°C (推奨 0~+35°C)
湿度: 10~90%RH (ただし結露なきこと)



ACアダプタ(付属)

LEDライトへ

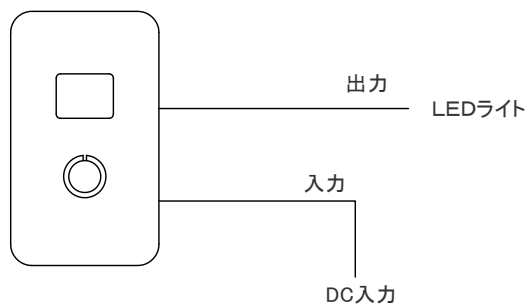
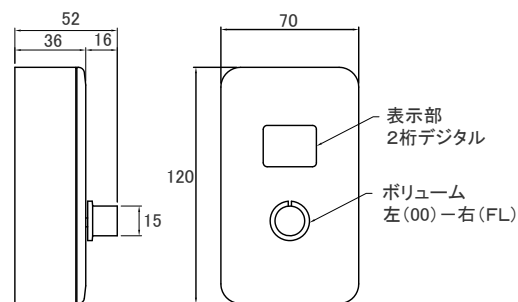
- ・7パターンのモードで設定を記憶可能です。
- 固定色1-3 (RGB) 任意のカラーに変更できます (全3072色)
- 固定色 (白色) 白色系で色温度が変更できます (擬似変更, 32色より)
- カラーウォッシュ1-2 赤→緑→青の順で色変化。スピード変更できます。
- ランダム ランダムに色変化。スピード変更できます。
- ・出力はRGBライト1台分 (DMX3ch)
- ・最大出力は3Aまでとなります。
- ・ACアダプタ付のセットです。
- ・オプションでDMX信号出力のみのタイプもございます。

Light Controller / LC-0105A

DC12-24VのLEDライトを0~100%までスムーズに調光できます。ダイヤル1つの簡単操作で現在の明るさがデジタル表示されます。



- 外形寸法 W70 × D120 × H52mm
- 入力電圧 DC12-24V
- 出力ポート 1 (最大5Aまで)
- 制御信号 PMW制御/100段階 (0-100%)
調光状態デジタル表示
- 対象機器 単色LED照明器具
DC12-24V/V+, GND
- 動作環境 温度: -5~+50°C (推奨 0~+35°C)
湿度: 10~90%RH (ただし結露なきこと)



使用方法

- ・ボリュームを回転させ任意の明るさに設定
- ・表示分のデジタルで調光状態を確認可
00 (0%) - FL (100%)
- ・接続可能なLEDライトはDC12-24Vで最大5Aまで
- ・電圧は使用するLEDライトに合った電圧をご用意下さい。